

БАСТИОН ПРОИЗВОДСТВЕННОЕ
ОБЪЕДИНЕНИЕ




СТАБИЛИЗАТОР СЕТЕВОГО
НАПРЯЖЕНИЯ

СКАТ-ST-600

РУКОВОДСТВО ПО ЭКСПЛУАТАЦИИ
ФИАШ.436218.042 РЭ-1

Настоящее руководство предназначено для ознакомления с основными техническими характеристиками, принципом работы, способом установки на объекте и правилами эксплуатации стабилизатора сетевого напряжения SKAT-ST-600 (далее по тексту стабилизатор)

	<p>Стабилизатор сетевого напряжения SKAT-ST-600 предназначен для стабилизации напряжения сети ~220В, 50Гц в целях повышения качества энергоснабжения.</p>
--	---

Стабилизатор обеспечивает:

- стабилизацию напряжения сети ~220 В, 50Гц;
- защитное отключение нагрузки при выходном напряжении менее (170 ± 3) В более (242 ± 3) В;
- индикацию уровней напряжения на выходе стабилизатора;
- световую индикацию наличия входного и выходного напряжения;
- высокую точность и стабильность параметров.

Стабилизатор рассчитан на круглосуточный режим работы и предназначено для эксплуатации в закрытых помещениях.

Стабилизатор может использоваться круглосуточно для стабилизированного электропитания электрических приборов и устройств с общей потребляемой мощностью, не превышающей 400ВА.

ТЕХНИЧЕСКИЕ ХАРАКТЕРИСТИКИ

Таблица 1

№ п/п	Наименование параметра	Значение параметра
1	Номинальная мощность нагрузки, ВА	400
2	Максимальная мощность нагрузки (не более 15 минут в течении 1 часа), ВА, не более	600
3	Входное (сетевое) напряжение, В	145 - 260
4	Выходное напряжение, В: - при входном напряжении 165 В – 260 В - при входном напряжении 145 В – 165 В	200 – 240 более 170
5	Выходное напряжение, при котором срабатывает защитное отключение нагрузки и гаснет индикатор « ВЫХОД », В	менее 170 ± 3 более 242 ± 3
6	Входное напряжение, при котором индикатор « СЕТЬ » начинает мигать, В	менее 165 ± 5 более 260 ± 5
7	Мощность, потребляемая от сети (без нагрузки), Вт не более	70
8	Габаритные размеры, мм не более	168x128x86
9	Масса нетто (брутто), кг не более	2,1 (2,35)

Условия эксплуатации:

- напряжение сети 220 В с пределами изменения от 145 В до 260 В;
- частота сети 50 ± 1 Гц;
- температура окружающей среды от +5 до +40°C;
- относительная влажность воздуха до 95% при температуре + 25°C;
- отсутствие в воздухе агрессивных веществ (паров кислот, щелочей и пр.) и токопроводящей пыли.

СОДЕРЖАНИЕ ДРАГОЦЕННЫХ МЕТАЛЛОВ И КАМНЕЙ

Изделие не содержит драгоценных металлов и камней.

УСТРОЙСТВО И РАБОТА

Краткое описание конструкции стабилизатора:

Стабилизатор выполнен в металлическом корпусе, на котором расположены входная сетевая вилка (3) (см. приложение) и выходные розетки (4, 5), сетевой предохранитель (6) размещен внутри сетевой вилки (3), стрелочный индикатор уровня выходного напряжения (1), тумблер «СЕТЬ» (2) и прозрачное пластиковое окно (7) для светодиодной индикации. Под прозрачным пластиковым окном стабилизатора расположены два светодиодных индикатора - «СЕТЬ» зелёного цвета свечения и «ВЫХОД» красного цвета свечения.

Подключение стабилизатора к сетевому напряжению осуществляется через входную сетевую вилку (3). Нагрузка подключаются к одной из двух розеток (4, 5) .

Стрелочный индикатор (1) – отображает уровень напряжения на выходе стабилизатора.

Тумблер «СЕТЬ» (2) имеет два положения:

- «I» питание нагрузки включено;
- «0» – питание нагрузки отключено.

Описание работы устройства:

После включения стабилизатора загорается индикатор «СЕТЬ» и через 3 секунды индикатор «ВЫХОД» начинается стабилизация выходного напряжения. Стрелочный индикатор (1) – отображает уровень напряжения на выходе стабилизатора.

В диапазоне входных напряжений от (165 ± 5) В до (260 ± 5) В, индикатор «СЕТЬ» горит непрерывно, если же входное напряжение меньше (165 ± 5) В или больше (260 ± 5) В, индикатор «СЕТЬ» начинает мигать.

В диапазоне выходных напряжений стабилизатора от (170 ± 3) В до (242 ± 3) В, индикатор «ВЫХОД» горит непрерывно иначе срабатывает схема защитного отключения нагрузки и стабилизатор отключает нагрузку, при этом индикатор «ВЫХОД» гаснет.

При возвращении уровня выходного напряжения в диапазон от (170 ± 3) В до (242 ± 3) В стабилизатор автоматически вновь подключает нагрузку и индикатор «ВЫХОД».



ВНИМАНИЕ!
СТАБИЛИЗАТОР ДОЛЖЕН ИМЕТЬ НАДЕЖНОЕ СОЕДИНЕНИЕ С КОНТУРОМ ЗАЗЕМЛЕНИЯ ЧЕРЕЗ ЗАЗЕМЛЯЮЩИЙ КОНТАКТ СЕТЕВОЙ ВИЛКИ.

КОМПЛЕКТ ПОСТАВКИ


Таблица 3

Стабилизатор	1 шт.
Руководство по эксплуатации	1 экз.
Быстроустанавливаемая ножка	4 шт.
Предохранитель 3,15 А 250 В*	1 шт.
Шнур сетевой	1 шт.


* Запасной предохранитель находится в гнезде вилки сетевой.

МЕРЫ БЕЗОПАСНОСТИ


Перед эксплуатацией стабилизатора необходимо ознакомиться с настоящим руководством по эксплуатации.

	ВНИМАНИЕ! СЛЕДУЕТ ПОМНИТЬ, ЧТО В РАБОЧЕМ СОСТОЯНИИ К СТАБИЛИЗАТОРУ ПОДВОДИТСЯ ОПАСНОЕ ДЛЯ ЖИЗНИ НАПРЯЖЕНИЕ ОТ ЭЛЕКТРОСЕТИ 220В.
---	--

Все работы по установке, подключению и отключению стабилизатора должны производиться при отключенной питающей сети 220В.

	ВНИМАНИЕ! ЭКСПЛУАТАЦИЯ БЕЗ ЗАЩИТНОГО ЗАЕМЛЕНИЯ ЗАПРЕЩЕНА! УСТАНОВКУ, ДЕМОНТАЖ И РЕМОНТ ПРОИЗВОДИТЬ ПРИ ПОЛНОМ ОТКЛЮЧЕНИИ ОТ СЕТИ
---	---

Запрещается закрывать вентиляционные отверстия стабилизатора.

	ВНИМАНИЕ! ЗАПРЕЩАЕТСЯ ПОДКЛЮЧАТЬ К СТАБИЛИЗАТОРУ ЭЛЕКТРООБОРУДОВАНИЕ С ПОТРЕБЛЯЕМОЙ МОЩНОСТЬЮ, БОЛЬШЕЙ, ЧЕМ УКАЗАННО В П.2 ТАБЛИЦЫ 1 .
---	---


УСТАНОВКА НА ОБЪЕКТЕ

Местом установки стабилизатора может быть вертикальная или горизонтальная конструкция (например, стена, стол) или любая другая конструкция внутри помещения. Выбор места установки стабилизатора должен обеспечивать свободное, без натяжения, размещение кабелей подключения сети и нагрузки.

В соответствии с расположением крепежных отверстий на днище корпуса, стабилизатор крепится к стене (или другим конструкциям) шурупами в вертикальном положении. Для установки стабилизатора в горизонтальном положении (на столе и т.д.) предусмотрены резиновые ножки (входят в комплект поставки) см. приложение.

Подключение стабилизатора производится при отключенном сетевом напряжении питания в следующей последовательности:

- 1) установить тумблер «СЕТЬ» в положение «0»;
- 2) подключить сетевой шнур питания к входной сетевой вилке;
- 3) подключить нагрузку к выходным сетевым розеткам;
- 4) вставить вилку сетевого шнура в розетку источника сетевого напряжения.

	ВНИМАНИЕ! Сечение и длина соединительных проводов потребителей должны соответствовать максимально допустимой нагрузке, указанной в п.2 таблицы 1.
---	--

ПОДГОТОВКА К РАБОТЕ

Проверить правильность подключения стабилизатора (см. раздел УСТАНОВКА НА ОБЪЕКТЕ). Включить стабилизатор, установив тумблер «СЕТЬ» в положение «I». Стабилизатор произведет трехсекундное тестирование сетевого напряжения. При значении сетевого напряжения в пределах, указанных в п.3 таблицы 1, стабилизатор подключит нагрузку к сети, при этом светодиодные индикаторы «СЕТЬ» и «ВЫХОД» светятся непрерывно зеленым и красным светом, стрелочный индикатор индицирует уровень напряжения на выходе стабилизатора.

ВОЗМОЖНЫЕ НЕИСПРАВНОСТИ И МЕТОДЫ УСТРАНЕНИЯ

Таблица 2

Наименование неисправности, внешнее проявление и дополнительные признаки	Вероятная причина и метод устранения
При наличии сетевого напряжения отсутствует выходное напряжение, не светится ни один индикатор	Проверить сетевой предохранитель и качество соединения сетевого шнура, а также положение тумблера «СЕТЬ», обнаруженные неисправности устранить.
Индикатор «СЕТЬ» светится непрерывно, индикатор «ВЫХОД» не светится	Стабилизатор неисправен – ремонт возможен только в условиях ремонтной мастерской.

В случае, если невозможно устранить другие нарушения в работе устройства, его направляют в ремонт.

МАРКИРОВКА И ПЛОМБИРОВАНИЕ

Маркировка содержит название стабилизатора и наименование предприятия-изготовителя.

На днище корпуса нанесено наименование стабилизатора.

При покупке проверить соответствие заводского номера, указанного в руководстве по эксплуатации, номеру, нанесенному на корпусе.

Пломбирование стабилизатора производится монтажной организацией, осуществляющей установку, обслуживание и ремонт стабилизатора.

УПАКОВКА

Стабилизатор упаковывается в коробку из гофрированного картона.

Комплект ЗИП упакован в индивидуальный полиэтиленовый пакет и вложен вместе с руководством по эксплуатации и стабилизатором в упаковочную коробку.

Допускается отпуск потребителю единичных стабилизаторов без картонной транспортной упаковки.

ТРАНСПОРТИРОВАНИЕ И ХРАНЕНИЕ

Транспортировка осуществляется в картонной упаковке любым видом транспорта закрытого типа.

Стабилизаторы должны храниться в упакованном виде в помещениях при отсутствии в воздухе паров агрессивных веществ и токопроводящей пыли.

Перед включением стабилизатора, если он хранился или транспортировался при отрицательной температуре, его необходимо выдержать при указанных выше условиях эксплуатации не менее 4-х часов.

ГАРАНТИЙНЫЕ ОБЯЗАТЕЛЬСТВА

Срок службы 10 лет с момента (даты) ввода в эксплуатацию, или даты продажи стабилизатора. Если дата продажи или ввода в эксплуатацию не указаны, срок службы исчисляется с момента (даты) выпуска стабилизатора.

Настоящая гарантия предоставляется изготовителем в дополнение к правам потребителя, установленным действующим законодательством Российской Федерации, и ни в коей мере не ограничивает их.

Предприятие-изготовитель гарантирует соответствие стабилизатора заявленным параметрам при соблюдении потребителем условий транспортирования, хранения и эксплуатации.

Срок гарантии устанавливается 18 месяцев с момента (даты) ввода в эксплуатацию, или даты продажи стабилизатора. Если дата продажи или ввода в эксплуатацию не указаны, срок гарантии исчисляется с момента (даты) выпуска стабилизатора.

Гарантия не распространяется на стабилизаторы, имеющие внешние повреждения корпуса и следы вмешательства в конструкцию.

Гарантийное обслуживание производится предприятием-изготовителем. Послегарантийный ремонт стабилизатора производится по отдельному договору.

УСЛОВИЯ ГАРАНТИИ

Достаточным условием гарантийного обслуживания, является наличие штампа службы контроля качества и даты выпуска, нанесенных на **корпусе** стабилизатора (или внутри корпуса).

Отметки продавца и монтажной организации в руководстве по эксплуатации стабилизатора, равно как и наличие самого паспорта и руководства по эксплуатации являются не обязательными и не влияют на обеспечение гарантийных обязательств.

СВЕДЕНИЯ О РЕКЛАМАЦИЯХ

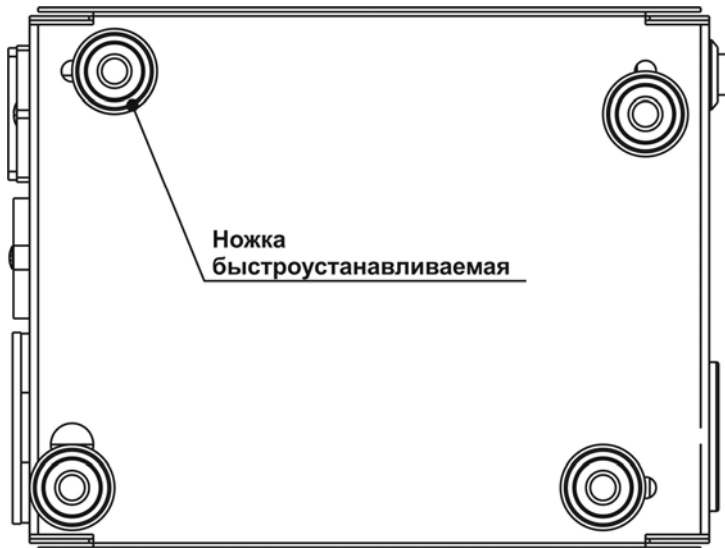
Потребитель имеет право предъявить рекламацию об обнаружении несоответствия стабилизатора техническим параметрам, приведенным в настоящем руководстве, при соблюдении им условий хранения, установки и эксплуатации стабилизатора.

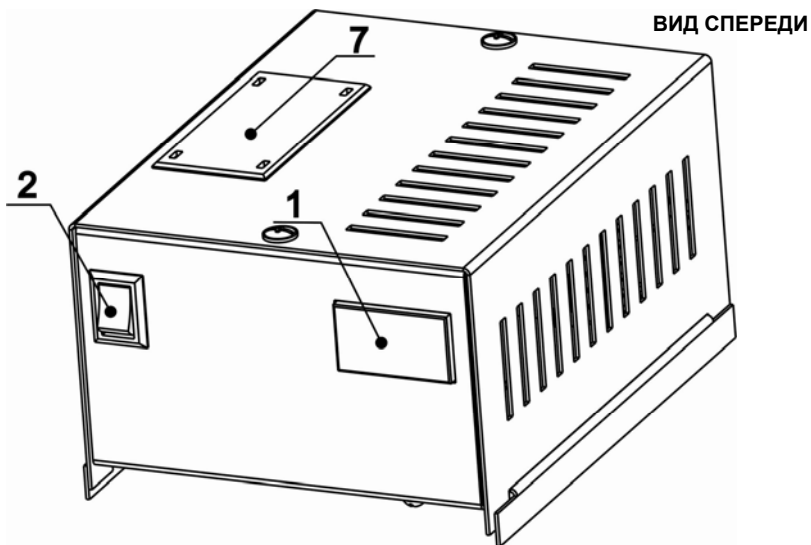
Рекламация высылается по адресу предприятия-изготовителя с актом, подписанным руководителем технической службы предприятия-потребителя

В акте должны быть указаны: наименование стабилизатора, серийный номер, дата выпуска стабилизатора, вид (характер) неисправности, дата и место установки стабилизатора, наименование и адрес потребителя.

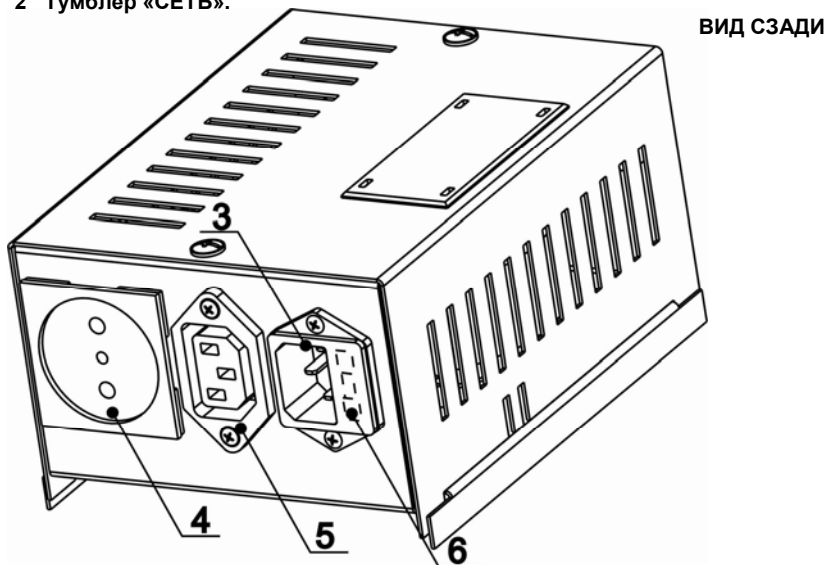
ПРИЛОЖЕНИЕ

ВИД СНИЗУ





- 1 Индикатор уровня выходного напряжения.
- 2 Тумблер «СЕТЬ».



- 3 Входная сетевая вилка.
- 4 Выходная сетевая розетка.
- 5 Выходная сетевая розетка.
- 6 Сетевой предохранитель 3,15 А.
- 7 Прозрачное пластиковое окно для светодиодной индикации.

Рис.1 Расположение органов управления, коммутации и индикации.

СВИДЕТЕЛЬСТВО О ПРИЕМКЕ

Наименование: Стабилизатор сетевого напряжения «SKAT-ST-600».

заводской номер _____, дата выпуска _____ 20__ г.

соответствует требованиям конструкторской документации, государственных стандартов и признан годным к эксплуатации.

Штамп службы
контроля качества

ОТМЕТКИ ПРОДАВЦА

Продавец _____

Дата продажи « ____ » _____ 20__ г. м.п.

ОТМЕТКИ О ВВОДЕ В ЭКСПЛУАТАЦИЮ

Монтажная организация _____

Дата ввода в эксплуатацию « ____ » _____ 20__ г. м.п.

Служебные отметки _____

ПО «БАСТИОН»

344018, г. Ростов-на-Дону, а/я 7532

Тел./факс: (863) 203-58-30 e-mail: ops@bast.ru

Горячая линия: 8 (800) 200-58-30

(звонок по России бесплатный)

www.bast.ru